

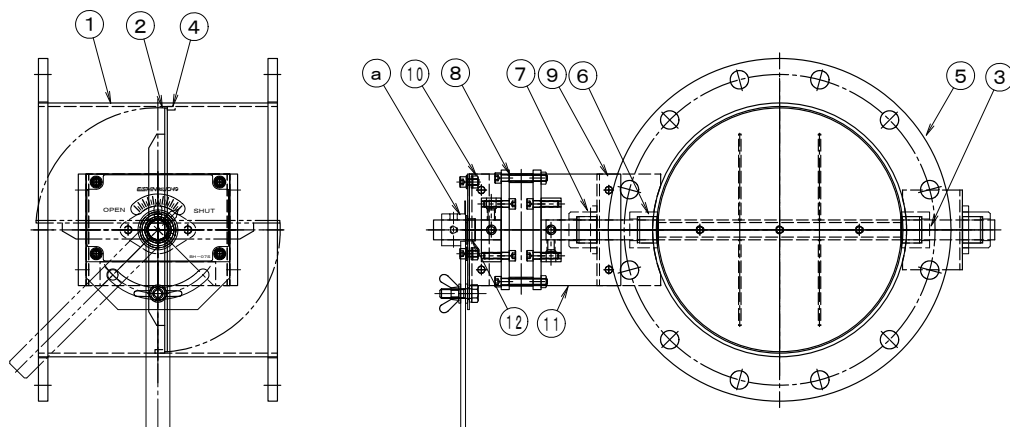
## 製品仕様書

<b>形 式</b> EBDHF-φ300~φ450 EHS	バタフライ・ダンパー 耐熱型 200℃ 手動操作ハンドル式 [軸受付][ダクトサイズ]	<b>材 質</b> SS
-----------------------------------	--	------------------

### ダンパー部仕様

No	部品名称	材質	仕 様	No	部品名称	材質	仕 様
1	本体(ケーシング)	SPCC	4. 5t	11	耐熱板	PMX-573	Pt=10t
2	羽根	SPCC	3. 2t	12	ドライブプッシュ		FLZF25-10
3	軸	SS41B-D	φ 25	13			
4	羽根当て	SS400	FB3. 2t x 15	14			
5	フランジ	S400	12t	15			
6	シャフト・プッシュ	SS400	B-20525BB	16			
7	軸受	SS400	F-20525BB	17			
8	耐熱カップリング	PMX-573	C-1002525L	18			
9	軸受取付架台	SS400	3. 2t	19			
10	操作ハンドル取付台	SPCC	3. 2t	20			

### 外径図



### 駆動部仕様

No	部品名称	形式・仕様	備 考
a	操作ハンドル	BH-05S SS	
b			
c			
d			
e			
f			
g			
h			

●注意

1. 相フランジは付属しません。
2. 静圧 4.0 KPa
3. 耐熱温度 -10℃~200℃